

PATENT ABSTRACTS OF JAPAN

(11)Publication number : 10-318860

(43)Date of publication of application : 04.12.1998

(51)Int.Cl. G01L 3/14
B62M 23/02

(21)Application number : 09-124509

(71)Applicant : MITSUBISHI HEAVY IND LTD

(22)Date of filing : 14.05.1997

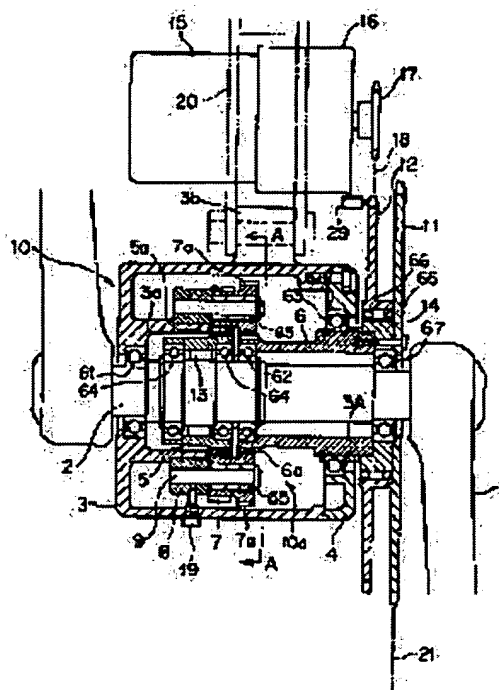
(72)Inventor : SONOBE HIROYUKI

(54) DRIVING UNIT FOR POWER-ASSISTED BICYCLE

(57)Abstract:

PROBLEM TO BE SOLVED: To make it possible to be equipped with a torque detector simply and in a compact manner while a smooth power transmission characteristic is being ensured by a method wherein a torque which acts on a pedal crankshaft is detected by the torque detector.

SOLUTION: A torque detector 10 is installed inside a casing 3, and a transmission torque is detected by a torque detecting element 10a on the basis of a relative displacement generated according to the power transmission of a pedaling torque between the casing 3 and a ring-shaped carrier 8. In addition, an input chain sprocket 12 which is coaxial with an output shaft 6 is shaft-supported by the output shaft 6 via respective bearings 66, 66 and a unidirectional clutch. The rotation of a motor 15 which is attached to a body frame 20 separately from the torque detector 10 is decelerated by a reduction gear 16 coupled to the motor 15, and it is transmitted to the input chain sprocket 12 via an output chain sprocket 17 and a chain 18.



LEGAL STATUS

[Date of request for examination]

[Date of sending the examiner's decision of rejection]

[Kind of final disposal of application other than the examiner's decision of rejection or application converted registration]

[Date of final disposal for application]

[Patent number]

[Date of registration]

[Number of appeal against examiner's decision of

rejection]

[Date of requesting appeal against examiner's
decision of rejection]

[Date of extinction of right]

Copyright (C); 1998,2003 Japan Patent Office

(19) 日本国特許庁 (J P)

(12) 公開特許公報 (A)

(11) 特許出願公開番号

特開平10-318860

(43) 公開日 平成10年(1998)12月4日

(51) Int.Cl.⁵
G 0 1 L 3/14
B 6 2 M 23/02

識別記号

F I
G 0 1 L 3/14 Z
B 6 2 M 23/02 J

審査請求 未請求 請求項の数 3 O L (全 15 頁)

(21) 出願番号 特願平9-124509
(22) 出願日 平成9年(1997)5月14日

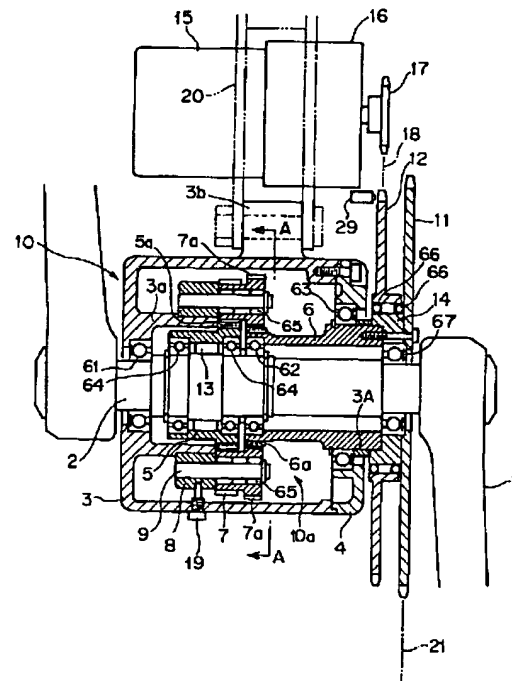
(71) 出願人 000006208
三菱重工業株式会社
東京都千代田区丸の内二丁目5番1号
(72) 発明者 園部 浩之
名古屋市中村区岩塚町字高道1番地 三菱
重工業株式会社名古屋機器製作所内
(74) 代理人 弁理士 真田 有

(54) 【発明の名称】 パワーアシスト自転車用駆動ユニット

(57) 【要約】

【課題】 パワーアシスト自転車用駆動ユニットに関し、トルク検出装置によりトルク伝達系の円滑な回転を損なわないようにして滑らかな動力伝達性を確保しながら、トルク検出装置を簡単でコンパクトに装備する。

【解決手段】 パワーアシスト自転車用駆動ユニットに、ペダルクランク軸2に軸支された第1の歯車5aと、環状キャリア8に固設された複数の歯車軸9にそれぞれ軸支され、第1の歯車5aと噛合する第2の歯車7と、第2の歯車7と一体形成された第3の歯車7aと、第3の歯車7aと噛合し、出力軸6と一体形成された第4の歯車6aと、ケーシング3と環状キャリア8との間で動力伝達に応じて生じる相対変位から伝達トルクを検出するトルク検出装置10とを備える。



【特許請求の範囲】

【請求項1】 該パワーアシスト自転車の車体フレームに取り付けられたケーシングと、
該ケーシングに軸支されたペダルクランク軸と、
該ペダルクランク軸に軸支されて該ペダルクランク軸から一方向クラッチを介して所定方向のみの回転トルクを伝達される第1の歯車と、
該ケーシングに形成された筒状部に軸支され該ペダルクランク軸と同一軸心上に配設された環状キャリアと、
該環状キャリアに該ペダルクランク軸と平行に固設された複数の歯車軸にそれぞれ軸支され、該第1の歯車と噛合する第2の歯車と、
該第2の歯車と同軸に一体回転するように形成され該第2の歯車と異なる歯車ピッチ径を有する第3の歯車と、
該ペダルクランク軸に軸支され該第1の歯車と隣接して配設されて該第3の歯車と噛合する第4の歯車と、
該第4の歯車と同軸に一体回転するように形成された中空の出力軸と、
該ケーシングと該環状キャリアとの間で動力伝達に応じて生じる相対変位から伝達トルクを検出するトルク検出装置と、
該トルク検出装置で検出された伝達トルクに応じてトルクを発生して該トルクを該出力軸へ補助トルクとして出力する電動機とをそなえ、
該トルク検出装置が、該ケーシング側に設けられた突起と、該環状キャリア側に設けられた突起と、これらの突起の間に挟設され動力伝達時に該環状キャリアが受ける円周方向の荷重を検出するセンサとから構成されていることを特徴とする、パワーアシスト自転車用駆動ユニット。

【請求項2】 該出力軸に固設されたドライブチェンスプロケットと、
該出力軸に軸支され、該出力軸から一方向クラッチを介して所定方向のみの回転トルクを伝達される入力チェンスプロケットと、
該電動機の回転軸に固設された出力チェンスプロケットと、
該出力チェンスプロケットと該入力チェンスプロケットとに掛架されたチェンとをそなえ、
該電動機が減速機付き電動機として構成され、
該トルク検出装置より送られる検出信号により該電動機の出力トルクを制御するコントローラがそなえられていることを特徴とする、請求項1記載のパワーアシスト自転車用駆動ユニット。

【請求項3】 該出力軸に固設されたドライブチェンスプロケットと、
該出力軸に軸支され、該出力軸より一方向クラッチを介して回転の一方向にトルクが伝えられる大歯車と、
該電動機の回転軸に固設され該大歯車に噛合する小歯車とをそなえ、

該電動機が減速機付き電動機として構成され、
該トルク検出装置より送られる検出信号により該電動機の出力トルクを制御するコントローラがそなえられていることを特徴とする、請求項1記載のパワーアシスト自転車用駆動ユニット。

【発明の詳細な説明】

【0001】

【発明の属する技術分野】本発明は、運転者の足踏みトルクを検出するトルク検出装置を有し、足踏みトルクの大きさに応じて補助トルクを発生させて、運転者のペダルの踏み込みをアシストするパワーアシスト自転車用駆動ユニットに関する。

【0002】

【従来技術】従来より、バッテリーを電源とする直流モータ等の電動機に、運転者がペダルを踏み込むときの足踏みトルクに応じた補助トルクを発生させて、運転者のペダルの踏み込みをアシストするパワーアシスト自転車（電動自転車又は補助駆動モータ付き自転車）が知られている。

【0003】このようなパワーアシスト自転車では、運転者がペダルを踏んで入力する足踏みトルクを検出する手段が必要となるが、このような足踏みトルクの検出手段としては、弾性体軸を用いた装置（第1従来技術）や、遊星歯車機構を用いた装置（第2従来技術）が知られている。第1従来技術は、弾性体の長軸の一端に荷重を掛け、他端に足踏みトルクを加えたときに足踏みトルクに応じて生じる軸の振れ角を検出する装置である。

【0004】第2従来技術は、太陽歯車を固定して、遊星歯車キャリア軸から入力された足踏みトルクを内歯車から出力するように構成し、足踏みトルクの入力により太陽歯車に掛かるトルクを弾性体で受け、足踏みトルクに応じて変位する弾性体の変位量を検出する装置である。または、内歯車を固定して、太陽歯車に入力された足踏みトルクを遊星歯車キャリア軸から出力するように構成して、足踏みトルクの入力により内歯車に掛かるトルクを弾性体で受け、足踏みトルクに応じて変位する弾性体の変位量を検出する場合もある。

【0005】さらに、特開平7-253318号公報には、図7に示すようなトルク検出装置が開示されている。この装置（第3従来技術）は、図7に示すように、駆動源（ペダル）101により駆動トルクを加えられ回転する回転軸103aに固定された入力歯車104と、この入力歯車104の回転軸103aに基端を軸支されたレバー103と、レバー103の先端側に設けられた支軸に軸支されるとともに入力歯車104と噛合する第1カウンタ歯車105と、第1カウンタ歯車105と同軸で同期回転する第2カウンタ歯車106と、入力歯車104と同軸上に配置された回転軸にそなえられ第2カウンタ歯車106と噛合する出力歯車107とを備えており、入力歯車104に駆動トルクを入力して、カウン

タ歯車105, 106を経て出力歯車107から出力するときにレバー103が受けるトルクを、レバーの自由端に繋がれた弾性体109により受け、駆動トルクに応じて変位する弾性体の変位量を検知して回転の開始と駆動トルクに対応した電気信号を得るように構成されている。

【0006】

【発明が解決しようとする課題】しかしながら、上述のような従来のパワーアシスト自転車に用いられるトルク検出装置のうち、第1従来技術（弾性体軸を用いて検出する装置）は、トルク検出装置が軸の振れ角を検出するために軸と共に回転する必要があるため、トルク検出装置から検出電気信号を導出するためにはスリップリング等が必要となり機構の構成が複雑になってしまう不具合がある。

【0007】また、第2従来技術（遊星歯車機構を用いて検出する装置）は、トルク検出装置が軸と共に回転することがないため、検出電気信号を導出するためのスリップリング等は必要ないが、太陽歯車と、遊星歯車と、内歯車との組み合わせによる複雑な機構を要するためコストが高くつく不具合がある。また、遊星歯車機構は中心に太陽歯車が配置され、太陽歯車と噛合して遊星歯車が配置され、太陽歯車と同軸に遊星歯車と噛合して内歯車が配置される構造で、さらに周りはケーシングで覆われるため、全体をコンパクトにすることが難しい。

【0008】第3従来技術（特開平7-253318号公報にて提案されているトルク検出装置）は、遊星歯車機構における遊星歯車キャリアに相当するレバー103に設けられたカウンタ歯車105, 106が一組しか配置されていない。そのため、駆動トルクが加えられてペダルクランク軸103aが回転するときには、カウンタ歯車105, 106と入力歯車104及び出力歯車107との間の噛み合い反力により、ペダルクランク軸103a及びレバー103に曲げ力が作用する。この曲げ力によりペダルクランク軸103aが撓んだりレバー103が変形したりすると、カウンタ歯車105, 106と入力歯車104及び出力歯車107との噛み合いが不円滑になり、振動や騒音が発生し、耐久性にも悪影響があり、強度を増大しようとするれば構造部材が大きく重くなることになる。

【0009】すなわち、この第3従来技術の装置は、遊星歯車機構を用いたトルク検出装置に比べて構造が簡単でありコンパクトにすることが可能であるが、遊星歯車機構のような円滑な回転が得られないため上述のような不具合が発生し、このままではパワーアシスト自転車の駆動ユニットとしては使用し難い。本発明は、上述の課題に鑑み創案されたもので、トルク検出装置によりトルク伝達系の円滑な回転を損なわないようにして滑らかな動力伝達性を確保しながら、トルク検出装置を簡単にコンパクトに装備することができるようにした、パワーア

シスト自転車用駆動ユニットを提供することを目的とする。

【0010】

【課題を解決するための手段】このため、請求項1記載の本発明のパワーアシスト自転車用駆動ユニットは、該パワーアシスト自転車の車体フレームに取り付けられたケーシングと、該ケーシングに軸支されたペダルクランク軸と、該ペダルクランク軸に軸支されて該ペダルクランク軸から一方向クラッチを介して所定方向のみの回転トルクを伝達される第1の歯車と、該ケーシングに形成された筒状部に軸支され該ペダルクランク軸と同一軸心上に配設された環状キャリアと、該環状キャリアに該ペダルクランク軸と平行に固設された複数の歯車軸にそれぞれ軸支され、該第1の歯車と噛合する第2の歯車と、該第2の歯車と同軸に一体回転するように形成され該第2の歯車と異なる歯車ピッチ径を有する第3の歯車と、該ペダルクランク軸に軸支され該第1の歯車と隣接して配設されて該第3の歯車と噛合する第4の歯車と、該第4の歯車と同軸に一体回転するように形成された中空の出力軸と、該ケーシングと該環状キャリアとの間で動力伝達に応じて生じる相対変位から伝達トルクを検出するトルク検出装置と、該トルク検出装置で検出された伝達トルクに応じてトルクを発生して該トルクを該出力軸へ補助トルクとして出力する電動機とをそなえ、該トルク検出装置が、該ケーシング側に設けられた突起と、該環状キャリア側に設けられた突起と、これらの突起の間に挟設され動力伝達時に該環状キャリアが受ける円周方向の荷重を検出するセンサとから構成されていることを特徴としている。

【0011】請求項2記載の本発明のパワーアシスト自転車用駆動ユニットは、請求項1記載のパワーアシスト自転車用駆動ユニットにおいて、該出力軸に固設されたドライブチェンスプロケットと、該出力軸に軸支され、該出力軸から一方向クラッチを介して所定方向のみの回転トルクを伝達される入力チェンスプロケットと、該電動機の回転軸に固設された出力チェンスプロケットと、該出力チェンスプロケットと該入力チェンスプロケットとに掛架されたチェンとをそなえ、該電動機が減速機付き電動機として構成され、該トルク検出装置より送られる検出信号により該電動機の出力トルクを制御するコントローラがそなえられていることを特徴としている。

【0012】請求項3記載の本発明のパワーアシスト自転車用駆動ユニットは、請求項1記載のパワーアシスト自転車用駆動ユニットにおいて、該出力軸に固設されたドライブチェンスプロケットと、該出力軸に軸支され、該出力軸より一方向クラッチを介して回転の一方にトルクが伝えられる大歯車と、該電動機の回転軸に固設され該大歯車に噛合する小歯車とをそなえ、該電動機が減速機付き電動機として構成され、該トルク検出装置より送られる検出信号により該電動機の出力トルクを制御す

るコントローラがそなえられていることを特徴としている。

【0013】

【発明の実施の形態】以下、図面により、本発明の実施の形態について説明すると、図1～図5は本発明の第1実施形態としてのパワーアシスト自転車用駆動ユニットの構成について示すものであり、図1はその要部断面図、図2は図1のA-A断面図、図3は図2においてB方向より見たトルク検出センサ部の拡大図、図4はトルク検出装置によるトルク検出方法を説明する図、図5はその駆動ユニットを含んだパワーアシスト自転車の動力伝達系をその制御系とともに示すブロック図である。また、図6は本発明の第2実施形態としてのパワーアシスト自転車用駆動ユニットの構成について示す要部断面図である。

【0014】まず、本発明の第1実施形態としてのパワーアシスト自転車用駆動ユニットについて説明する。はじめに、本駆動ユニットを備えたパワーアシスト自転車の動力伝達系及び制御系を説明すると、図5に示すように、駆動ユニットDUは、運転者の入力による駆動トルクを伝達し出力する人力トルク伝達系DU1と、電動機（モータ）15による補助トルクを伝達し出力する補助トルク伝達系DU2とをそなえる。人力トルク伝達系DU1では、運転者がペダルクランク（人力入力部）1を回してペダルクランク軸2が駆動され、こうして加えられる足踏みトルクは一方方向クラッチ13を経由してトルク検出装置10を作動させながら出力され、さらにドライブチェンスプロケット11を経てチェーン21に伝達され、一方方向クラッチ50を介して後輪51を回動するようになっている。

【0015】一方、補助トルク伝達系DU2では、足踏みトルク検出装置10からの検出信号に基づきコントローラ52の制御によってモータ15を作動させる。つまり、この足踏みトルクが一定値以上になったとき、トルク検出装置10は検出した足踏みトルクを電気信号に置き換えてコントローラ52に送信する。コントローラ52にはCPU（集中演算制御ユニット）53及び出力回路54がそなえられ、CPU53は、トルク検出装置10より送信された足踏みトルクに対する補助率（1以下）を演算し、出力回路54を介してバッテリー55から供給される電力を制御し、モータ15を駆動する。このモータ15の回転はモータ15に直結した減速機16によって所要の回転まで減速され、必要な補助トルクとして、一方方向クラッチ14、又は22を介して出力され、運転者の足踏みトルクの補助を行なう。

【0016】なお、モータ15の電流を断って、足踏みだけで走行する場合は、一方方向クラッチ14、又は22において回転が断たれてモータ15側が運転者の負荷にならないようになっている。また、補助駆動中のパワーアシスト自転車が一定速度以上になった場合には、速度

検出センサ29の信号によりコントローラ52がモータを停止させ、過剰な速度とならないようになっている。

【0017】次に、トルク検出装置10を中心に本駆動ユニットの要部を詳細に説明する。図1に示すように、このケーシング3（蓋4と共に収納容器を形成する）は、内部に貫通孔3Aが設けられ、この貫通孔3A内にはペダルクランク軸2が内挿されており、ペダルクランク軸2は、まず、軸受61を介してケーシング3に回転自在に軸支されている。また、貫通孔3A内には軸受62、62を介して中空の出力軸6がペダルクランク軸2に回転自在に軸支されており、この出力軸6は軸受63を介してケーシング3にも軸支されている。つまり、貫通孔3A内にペダルクランク軸2と出力軸6とが同軸上に配設されている。このようなケーシング3は、外周に一体に形成された複数の取り付け部材3bを介して、ボルトにより車体フレーム20に固定される。

【0018】ケーシング3内を貫通するペダルクランク軸2の外周には、軸受64、64を介して筒状軸5が軸支されている。筒状軸5の外周には、ペダルクランク軸2と同軸の第1の歯車（入力歯車）5aが一体に設けられている。そして、ペダルクランク軸2と筒状軸5の間には一方方向クラッチ13が挟装される。この一方方向クラッチ13は、筒状軸5の一方方向の自由回転を抑止し、ペダルクランク軸2が正回転（ペダルを踏んで自転車が進むときの回転方向への回転）するときのみ筒状軸5にペダルクランク軸2のトルクを伝達するようになっている。

【0019】筒状軸5の外周には、その一部をペダルクランク軸2と同軸でケーシング3と一体に筒状部3aが形成される。この筒状部3aには環状キャリア8が回転可能に滑合している。この環状キャリア8は、その円周に円周方向に延びるように設けられた長穴8bに差し込まれた抜け止め用ボルト19により、軸方向の回動が規制され、円周方向の回転は長穴8bの範囲内に制約される。

【0020】また、環状キャリア8には、複数の歯車軸9が同一円周上で等角に設けられ、各歯車軸9は、ペダルクランク軸2と平行に配設される。そして各歯車軸9には、第1の歯車5と噛合して、第1の歯車5からトルクを伝達される第2の歯車7と、第2の歯車7と一体回動するように同軸に設けられ、第2の歯車7のピッチ径とは異なるピッチ径を有する第3の歯車7aとが、軸受65を介して軸支される。

【0021】一方、ペダルクランク軸2と同軸上に配置された出力軸6の一端には、第1の歯車5aと隣接して、第1の歯車5aと同様にペダルクランク軸2と同軸の第4の歯車6aが出力軸6と一体回転するように固設されており、この第4の歯車6aは第3の歯車7aと噛合して、第3の歯車7aからトルクが伝達されるようになっている。

【0022】トルク検出装置10は、このようなケーシング3内に設けられ、ケーシング3と環状キャリアとの間で足踏みトルクの動力伝達に応じて生じる相対変位から、トルク検出部10aで伝達トルクを検出するようになっている。つまり、図2及び図3に示すように、ケーシング3の内側には突起3cが設けられ、環状キャリア8の側面には突起8aが設けられており、これらの突起3cと、突起8aとは同円周上に配置される。そして突起3c、8aの相互間には、弾性体25又は荷重センサ28が挟設される。

【0023】弾性体25を挟設する場合は、突起8aの背側には、突起8aの移動距離を検出する測距センサ26がケーシング3に固設される。弾性体25は環状キャリア8に加わる回転方向の力を受けて変形し、測距センサ26はこの弾性体25の変形量を検出して、車体20にトルク検出装置10とは別個に取り付けられたコントローラ52（図5参照）に信号を送り、コントローラ52（図5参照）では測距センサ26より送信された信号から足踏みトルクを演算するようになっている。

【0024】また、荷重センサ28の場合は、環状キャリア8に加わる回転方向の力を直接検出して、その信号をコントローラ52（図5参照）に送り、コントローラ52ではこの信号から足踏みトルクを演算するようになっている。これら二種類のセンサは、トルク検出の要求特性仕様に応じていずれかを選択して設置することができる。なお、図2中に示す突起3dは突起8aの押さえ部材であり、ケーシング3の内側に設けられる。

【0025】再び、図1を参照して説明すると、さらに、出力軸6には、前述のように出力軸6と同軸の入力チェンスプロケット12が、軸受66、66と一方向クランチ14とを介して軸支される。この入力チェンスプロケット12には、車体フレーム20にトルク検出装置10とは別個に取り付けられたモータ（電動機）15の回転が、モータ15と一体の減速機16において減速され、出力チェンスプロケット17とチェン18を介して伝達されるようになっている。

【0026】さらに、この入力チェンスプロケット12の外側には、出力軸6と同軸のドライブチェンスプロケット11が一方向クランチ14を挟んでビス等の取り付け具によって出力軸6に固設される。このドライブチェンスプロケット11は、出力軸6に輸入された足踏みトルクと補助トルクとを、チェン21を介して後輪51（図5参照）へ伝達するようになっている。

【0027】また、入力チェンスプロケット12の近傍には回転速度センサ29が設置されており、単位時間中に回転速度センサ29の前を通過する入力チェンスプロケット12の歯数をカウントして回転速度（自転車の速度に比例する）を検出するようになっている。この回転速度センサ29の信号と、トルク検出用の測距センサ26（又は荷重センサ28）の信号とにより、コントロー

ラ52（図5参照）はモータ15の回転と出力トルクとを制御するようになっている。

【0028】本発明の第1実施形態としてのパワーアシスト自転車用駆動ユニットは、上述のように構成されているので、運転者がペダルクランク1に取り付けられた図示略のペダルを踏み込むことにより発生する足踏みトルクは、ペダルクランク1を介してペダルクランク軸2に輸入され、ペダルクランク軸2を正方向に回転させる。

【0029】ペダルクランク軸2が正方向に回転する場合には、第1の歯車5aは一方向クランチ13により周方向の回転を拘束されるため、ペダルクランク軸2に同期して回転することになる。第2の歯車7は、第1の歯車5aと噛合するため、第1の歯車5aの回転により環状キャリア8に固設された歯車軸9を中心に第1の歯車5aとは逆方向に回転する。この第2の歯車7の回転は、第2の歯車7と同軸で一体回転する第3の歯車7aから、第3の歯車7aと噛合する第4の歯車6aに伝達され、第4の歯車6aは第1の歯車5aと同方向に回転する。この第4の歯車6aは出力軸6と一体のため、出力軸6は第4の歯車6aとともにペダルクランク軸2と同方向に回転する。

【0030】図1においては、第3の歯車7aのピッチ径は第2の歯車7のピッチ径より大きく、従って第1の歯車5aのピッチ径は第4の歯車6aのピッチ径より小さくなっているため、ペダルクランク軸2の回転は増速されて出力軸6に出力されることになる。このときにトルク検出部10aに作用するトルクと、このトルクにより足踏みトルクの検出について説明すると、図4に示すようになる。

【0031】図4において、Cは一对の第2の歯車7及び第3の7aを軸支する歯車軸9の中心距離、 F_A は第1の歯車5aが第2の歯車7を回すときの接線力、 F_B は第3の歯車7aが第4の歯車6aを回すときの接線力であり、環状キャリア8には $F_A - F_B$ の力が歯車軸9の中心に作用する。この歯車軸9の中心に作用する力により、環状キャリア8の中心軸（ペダルクランク軸2の中心軸）周りには $(F_A - F_B) \times C$ の大きさのトルクが発生し、ペダルクランク軸2の中心から R_s の距離に設置された弾性体25（又は荷重センサ28）は、環状キャリア8の円周方向の荷重 $[(F_A - F_B) \times C / R_s]$ を受ける。

【0032】この弾性体25（又は荷重センサ28）が受ける円周方向の荷重 $[(F_A - F_B) \times C / R_s]$ はペダルクランク軸2に輸入された足踏みトルクに比例するため、この荷重を検出することにより、ペダルクランク軸2に輸入された足踏みトルクを検出することができる。弾性体25を用いた場合は、弾性体25の変形距離が荷重に比例するようになれば、測距センサ26の検出値を簡単な計算で荷重に置き換えることができる。

【0033】なお、 F_A 、 F_B はそれぞれ第2の歯車7、第3の7aのピッチ径に反比例し、ピッチ径が同一であれば $F_A = F_B$ となる。従って、第2の歯車7と第3の7aとのピッチ径が同一の場合は、歯車間の動力の伝達は行なわれるが、歯車軸9に作用する力($F_A - F_B$)は零となるため、弾性体25(又は荷重センサ28)には力が作用せず、従って足踏みトルクの検出は行なわれない。

【0034】このようにして、出力軸6に伝達されたペダルクランク軸2の回転は、出力軸6に固設されたドライブチェンスプロケット11より、チェン21を介して後輪51(図5参照)へ伝達される。一方、測距センサ26(又は荷重センサ28)の信号と、回転速度センサ29の信号とにより、コントローラ52(図5参照)はモータ15の回転と出力トルクとを制御する。モータ15の回転は減速機16により減速され、出力チェンスプロケット17によりチェン18を介して入力チェンスプロケット12を回転させる。入力チェンスプロケット12の回転は一方向クラッチ14を介して出力軸6に伝達され、出力軸6に固設されたドライブチェンスプロケット11より、チェン21を介して後輪51(図5参照)へ伝達される。

【0035】このように本実施形態のパワーアシスト自転車用駆動ユニットによれば、トルク検出装置10は、遊星歯車機構における遊星歯車に相当する第2の歯車7及び第3の歯車7aを複数個配置した、遊星歯車キャリアに相当する環状キャリア8を、ケーシング3内部に固設された筒状軸3aで軸支し、ケーシング3と環状キャリア8との間に弾性体25(又は荷重センサ28)を挾設して、環状キャリア8の回転を抑止しながら、測距センサ26(又は荷重センサ28)が静止した状態で入力された足踏みトルク検出を行なうことが可能である。従って、弾性体軸の振れ角により負荷トルクを検出する装置のように、トルク検出装置が軸と共に回転することがないので、検出電気信号を導出するためのスリップリング等を必要としないため、構造が簡単になりコストも低くなる。

【0036】また、遊星歯車機構を用いて検出する装置は、中心に太陽歯車を配置し、太陽歯車と噛合して遊星歯車が配置され、さらに太陽歯車と同軸に遊星歯車と噛合して内歯車が配置される構造であるのに対し、トルク検出装置10によれば、太陽歯車に相当する第1の歯車5a及び第4の歯車6aと、遊星歯車に相当する第2の歯車7及び第3の歯車7aとで構成され、遊星歯車機構における内歯車に相当する歯車を必要としないため、簡単でかつコンパクトな構造になりコストも低減することができる。

【0037】さらに、遊星歯車機構における遊星歯車に相当する第2の歯車7及び第3の歯車7aを複数個等角に配置しているため、環状キャリア8にもペダルクラン

ク軸2にも第1の歯車5aと第2の歯車7との噛み合い反力と、第4の歯車6aと第3の歯車7aとの噛み合い反力とによる偏った曲げ力が働かない。従って、ペダルクランク軸2は遊星歯車機構と同様の円滑な回転をすることができ、振動や騒音が生じることなく、耐久性にも優れている。

【0038】なお、図1に示すように、第2の歯車7及び第3の歯車7aは一つの環状キャリア8により片持ちで支持されるため、第2の歯車7及び第3の歯車7aが受ける噛み合い反力により、第2の歯車7及び第3の歯車7aを軸支する歯車軸9には足踏みトルクに比例した曲げモーメントが加わる。しかしながら、第2の歯車7及び第3の歯車7aを複数個等角に配置することにより、各々の歯車軸9に加わる曲げモーメントは分散されるため、かかる曲げモーメントの影響を低減でき、第2の歯車7及び第3の歯車7aと、第1の歯車5a及び第4の歯車6aとの円滑な噛合を維持することができ、両持ち構造にする必要がなくなるため、簡単でコンパクトな構造となる。

【0039】また、図1に示すトルク検出部10aは、ペダルクランク軸2に入力した回転を増速して出力軸6に伝達するため、後段のドライブスプロケット11と後輪51(図5参照)と同軸の図示略のドリブンスプロケットとの間の増速比を小さくする効果もある。また、場合によっては、第2の歯車7のピッチ径を第3の歯車7aのピッチ径より大きくすることで、ペダルクランク軸2に入力された回転を減速して出力軸6に伝達することも可能である。

【0040】さらに、本実施形態のパワーアシスト自転車用駆動ユニットによれば、上述の効果を持つトルク検出装置10の出力軸6と、モータ15の回転をモータ15と一体の減速機16の出力軸に固設された出力チェンスプロケット17からチェン18を介して伝達される入力チェンスプロケット12との間に、一方向クラッチ14を挾設することにより、モータ15の電流を断って足踏みトルクのみで走行する場合は、一方向クラッチ14によりペダルクランク軸2からの回転の伝達が断たれ、モータ15とペダルクランク軸2が連動されてモータ15が運転者の足踏みの負荷になることを防止することができる。

【0041】また、本実施形態のパワーアシスト自転車用駆動ユニットは、モータ15に一体の減速機16の軸に固設されたチェンスプロケット17と、出力軸6に軸支されたチェンスプロケット12との間の回転の伝達をチェン18により行なうため、軸間距離の設定、及びチェンスプロケット12及びチェンスプロケット17の歯数の設定について制約が少なく、設計の自由度が大きい。

【0042】次に、本発明の第2実施形態としてのパワーアシスト自転車用駆動ユニットについて説明すると、

図6は本発明の第2実施形態としてのパワーアシスト自転車用駆動ユニットの断面図を示す。第2実施形態では、図6に示すように、ケーシング33と蓋34とから形成される空間に、モータ15と一体の減速機16の出力軸に固設された小歯車36と、出力軸37に軸受66、66と一方向クラッチ22とを介して軸支され小歯車36と噛合する大歯車35と、第1の実施形態と同構成のトルク検出部40aとが収納される。そして、このケーシング33にはペダルクランク軸2が内挿され、軸受け61を介してケーシング33に回転自在に軸支されている。また、貫通孔33A内には軸受62、62を介して中空の出力軸37がペダルクランク軸2に回転自在に軸支されており、この出力軸37は軸受63を介してケーシング33にも軸支されている。つまり、貫通孔33A内にペダルクランク軸2と出力軸37とが同軸上に配設されている。

【0043】本駆動ユニットでは、モータ15と一体の減速機16がフランジ部をケーシング33の開口部33bに取り付けられ、また、出力軸37には、チェン21を介して後輪51（図5参照）に回転を伝達するドライブプロケット11が、ビス等の取り付け具を介して固設される。また、ケーシング33には回転速度センサ29が設置されており、単位時間中に回転速度センサ29の前を通過する小歯車36の歯数をカウントして回転速度（自転車の速度に比例する）を検出し、コントローラ52（図5参照）に送信するようになっている。

【0044】本発明の第2実施形態としてのパワーアシスト自転車用駆動ユニットは、上述のように構成されているので、運転者がペダルクランク1に取り付けられた図示略のペダルを踏み込むことにより発生する足踏みトルクは、ペダルクランク1を介してペダルクランク軸2に入力され、ペダルクランク軸2を正方向に回転させ、第1実施形態と同構成のトルク検出部40aを経由して、出力軸37に伝達される。

【0045】一方、測距センサ26（図2参照）〔又は荷重センサ28（図2参照）〕の信号と、回転速度センサ29の信号とにより、図示略のコントローラはモータ15の回転と出力トルクを制御する。モータ15の回転はモータ15と一体の減速機16により減速され、減速機16の出力軸に取り付けられた小歯車36により大歯車35を回転させる。さらに、大歯車35の回転は一方向クラッチ22を介して出力軸37に伝達され、出力軸37に固設されたドライブチェンスプロケット11より、チェン21を介して後輪51（図5参照）へ伝達される。

【0046】このように、本実施形態としてのパワーアシスト自転車用駆動ユニットによれば、第1実施形態と同構成のトルク検出装置40を装備しており、簡単でコンパクトな構造であるためコストの低減ができると同時に、トルクの伝達系の円滑な回転が損なわれることなく

滑らかな動力伝達性が確保でき、さらに入力回転を増速して（場合によっては減速して）出力することもできる。

【0047】また、第1実施形態と同様に、出力軸37と大歯車35との間に一方向クラッチ22を挟設することにより、モータ15の電流を断って足踏みトルクのみで走行する場合は、一方向クラッチ22によりペダルクランク軸2からの回転の伝達が断たれ、モータ15とペダルクランク軸2が連動されてモータ15が運転者の足踏みの負荷になることを防止することができる。

【0048】さらに、減速機16と一体のモータ15がトルク検出装置40のケーシング33に一体に取り付けられることにより、モータ15の回転を出力軸37に伝達する小歯車36及び大歯車35をケーシング33内に収納することができる。この結果、足踏みトルク及び補助トルクの伝達機構の全てをケーシング33にて保護することができ、また全体をコンパクトにすることもできる。

【0049】なお、モータの回転の出力軸への伝達手段としては、第1実施形態のチェンスプロケット12とチェンスプロケット17とチェン18との組み合わせや、第2実施形態の大歯車35と小歯車36との組み合わせの他に、プーリーとベルトとの組み合わせでも可能である。

【0050】

【発明の効果】以上詳述したように、請求項1記載の本発明のパワーアシスト自転車用駆動ユニットによれば、遊星歯車機構における遊星歯車に相当する第2の歯車及び第3の歯車を複数個配置した、遊星歯車キャリアに相当する環状キャリアを、ケーシング内部に固設された筒状軸で軸支し、ケーシングと環状キャリアとの間に環状キャリアが受ける円周方向の荷重を検出するセンサを挟設して、環状キャリアの回転を抑止することにより、検出センサが静止した状態で入力された足踏みトルクの検出を行なうことが可能である。従って、弾性体軸の捩れ角により負荷トルクを検出する装置のように、トルク検出装置が軸と共に回転することがないので、検出電気信号を導出するためのスリップリング等を必要としないため、構造が簡単になりコストも低減することができる。

【0051】また、遊星歯車機構を用いて検出する装置は、中心に太陽歯車を配置し、太陽歯車と噛合して遊星歯車が配置され、さらに太陽歯車と同軸に遊星歯車と噛合して内歯車が配置される構造であるのに対し、本発明によれば、太陽歯車に相当する第1の歯車及び第4の歯車と、遊星歯車に相当する第2の歯車及び第3の歯車とで構成され、遊星歯車機構における内歯車に相当する歯車を必要としないため、簡単でかつコンパクトな構造になりコストも低減しうる。

【0052】さらに、遊星歯車機構における遊星歯車に相当する第2の歯車及び第3の歯車を複数個配置してい

るため、環状キャリアにもペダルクランク軸にも第1の歯車と第2の歯車との噛み合い反力と、第4の歯車と第3の歯車との噛み合い反力とによる偏った曲げ力が働かない。従って、ペダルクランク軸は遊星歯車機構と同様の円滑な回転をすることができ、振動や騒音が生じることなく、耐久性にも優れている。

【0053】請求項2記載の本発明のパワーアシスト自転車用駆動ユニットによれば、請求項1記載の本発明のパワーアシスト自転車用駆動ユニットの効果を得られると同時に、出力軸と電動機の回転を出力軸へ伝達する入力チェンスプロケットとの間に、一方向クラッチを挾設することにより、電動機の電流を断って足踏みトルクのみで走行する場合は、一方向クラッチによりペダルクランク軸からの回転の伝達が断たれ、電動機が運転者の足踏みに対する負荷になることを防止することができる。

【0054】さらに、電動機に一体の減速機の軸に固設されたチェンスプロケットと、出力軸に軸支されたチェンスプロケットとの間の回転の伝達をチェンにより行なうため、軸間距離の設定及びチェンスプロケット歯数の設定の自由度が大きく、設計が容易である。請求項3記載の本発明のパワーアシスト自転車用駆動ユニットによれば、請求項1記載の本発明のパワーアシスト自転車用駆動ユニットの効果を得られると同時に、出力軸と電動機の回転を出力軸へ伝達する大歯車との間に、一方向クラッチを挾設することにより、電動機の電流を断って足踏みトルクのみで走行する場合は、一方向クラッチによりペダルクランク軸からの回転の伝達が断たれ、電動機が運転者の足踏みに対する負荷になることを防止することができる。

【0055】また、減速機と一体の電動機と、トルク検出装置のケーシングとを一体に取り付けることもでき、これにより、電動機の回転を出力軸に伝達する小歯車及び大歯車をケーシング内に収納することができる。その結果、足踏みトルク及び補助トルクの伝達機構の全てをケーシングにて保護することが可能となり、また、全体をコンパクトにすることもできる。

【図面の簡単な説明】

【図1】本発明の第1実施形態としてのパワーアシスト自転車用駆動ユニットの断面図である。

【図2】本発明の第1実施形態としてのパワーアシスト自転車用駆動ユニットの構成を示す図1のA-A断面図である。

【図3】本発明の第1実施形態としてのパワーアシスト自転車用駆動ユニットの構成を示す図2のB方向より見たトルク検出センサ部の拡大図である。

【図4】本発明の第1実施形態としてのパワーアシスト自転車用駆動ユニットのトルク検出装置のトルク検出方法の説明図である。

【図5】パワーアシスト自転車の動力伝達及び制御系を示す機能ブロック図である。

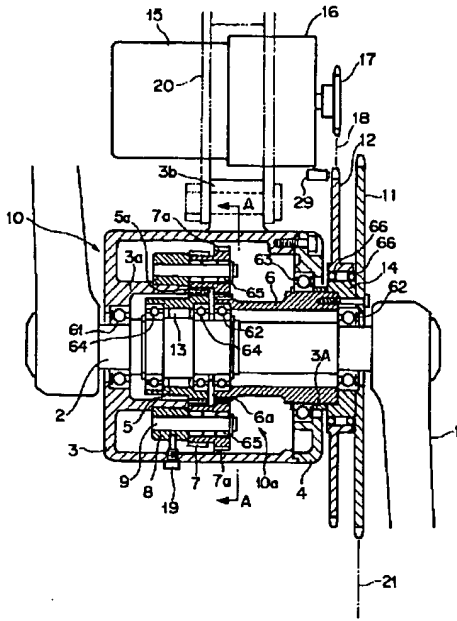
【図6】本発明の第2実施形態としてのパワーアシスト自転車用駆動ユニットの断面図である。

【図7】従来のパワーアシスト自転車用駆動ユニットのトルク検出装置を示す概略図である。

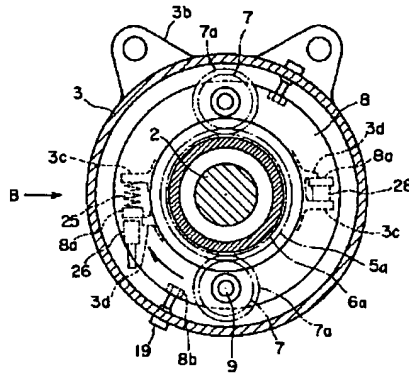
【符号の説明】

- 2 ペダルクランク軸
- 3 ケーシング
- 3A 貫通孔
- 3a 筒状部
- 4 蓋
- 5 筒状軸
- 5a 第1の歯車
- 6 出力軸
- 6a 第4の歯車
- 7 第2の歯車
- 7a 第3の歯車
- 8 環状キャリア
- 8a 筒状部
- 9 歯車軸
- 10 トルク検出装置
- 10a トルク検出部
- 11 ドライブチェンスプロケット
- 12 入力チェンスプロケット
- 13, 14 一方向クラッチ
- 15 モータ（電動機）
- 16 減速機
- 17 出力チェンスプロケット
- 18 チェン
- 22 一方向クラッチ
- 25 弾性体
- 26 測距センサ
- 28 荷重センサ
- 29 回転速度センサ
- 33 ケーシング
- 35 大歯車
- 36 小歯車
- 37 出力軸
- 40 トルク検出装置
- 40a トルク検出部

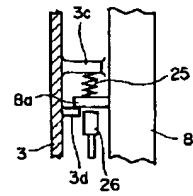
【图 1】



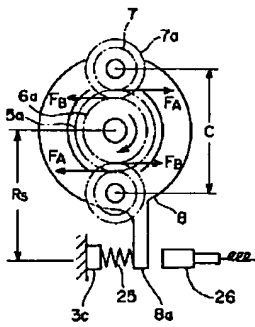
【图 2】



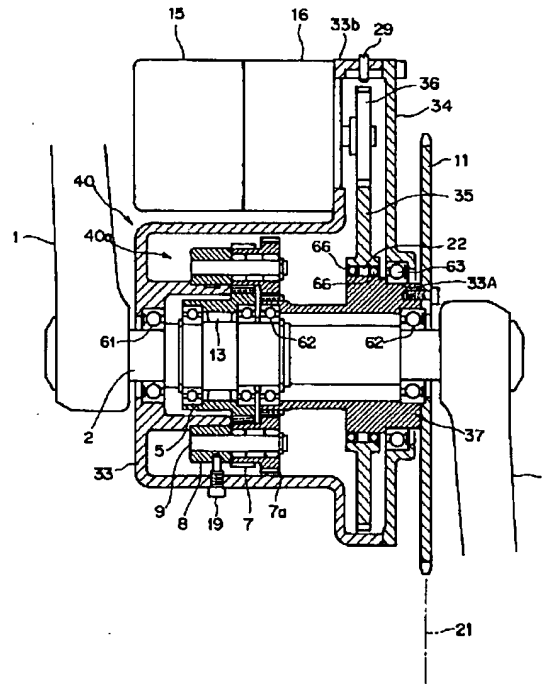
【图 3】



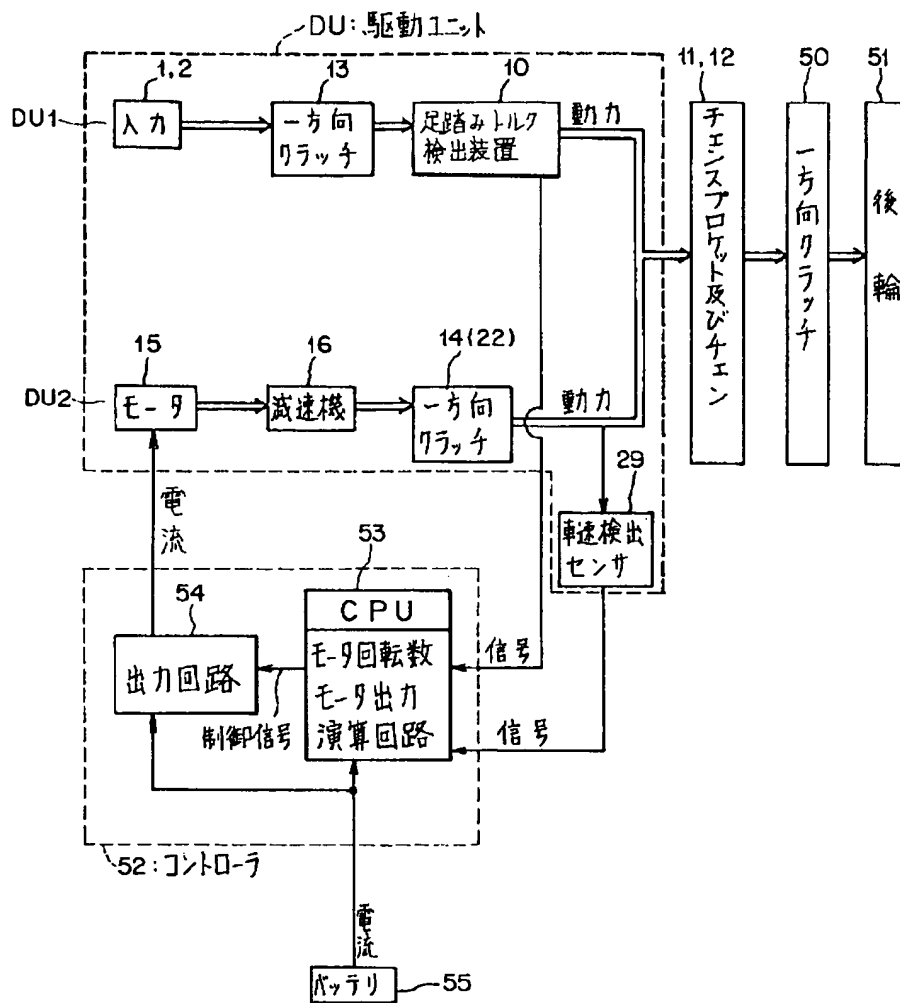
【图 4】



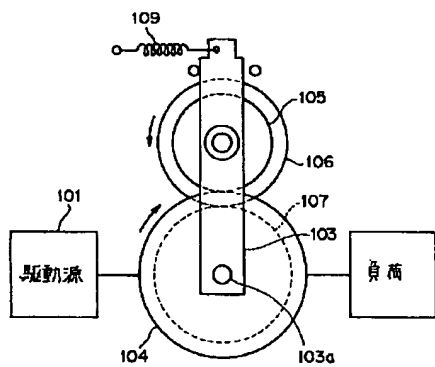
【图 6】



【図5】



【図7】



【手続補正書】

【提出日】平成10年3月26日

【手続補正1】

【補正対象書類名】明細書

【補正対象項目名】請求項1

【補正方法】変更

【補正内容】

【請求項1】該パワーアシスト自転車¹の車体フレームに取り付けられたケーシングと、
該ケーシングに軸支されたペダルクランク軸と、
該ペダルクランク軸に軸支されて該ペダルクランク軸から一方向クラッチを介して所定方向のみの回転トルクを伝達される第1の歯車と、
該ケーシングに形成された筒状部に軸支され該ペダルクランク軸と同一軸心上に配設された環状キャリアと、
該環状キャリアに該ペダルクランク軸と平行に固設された複数の歯車軸にそれぞれ軸支され、該第1の歯車と噛合する第2の歯車と、
該第2の歯車と同軸に一体回転するように形成され該第2の歯車と異なる歯車ピッチ径を有する第3の歯車と、
該ペダルクランク軸に軸支され該第1の歯車と隣接して配設されて該第3の歯車と噛合する第4の歯車と、
該第4の歯車と同軸に一体回転するように形成された中空の出力軸と、
該ケーシングと該環状キャリアとの間で動力伝達に応じて生じる相対変位から伝達トルクを検出するトルク検出装置と、
該トルク検出装置で検出された伝達トルクに応じてトルクを発生して該トルクを該出力軸へ補助トルクとして出力する電動機とをそなえ、
該トルク検出装置が、該ケーシング側に設けられた突起と、該環状キャリア側に設けられた突起と、これらの突起の間に挟設され動力伝達時に該環状キャリアが受ける円周方向の荷重を検出するセンサとから構成されており、該ペダルクランク軸に作用するトルクを該トルク検出装置により検出することを特徴とする、パワーアシスト自転車用駆動ユニット。

【手続補正2】

【補正対象書類名】明細書

【補正対象項目名】0010

【補正方法】変更

【補正内容】

【0010】

【課題を解決するための手段】このため、請求項1記載の本発明のパワーアシスト自転車用駆動ユニットは、該パワーアシスト自転車の車体フレームに取り付けられたケーシングと、該ケーシングに軸支されたペダルクランク軸と、該ペダルクランク軸に軸支されて該ペダルクランク軸から一方向クラッチを介して所定方向のみの回転トルクを伝達される第1の歯車と、該ケーシングに形成

された筒状部に軸支され該ペダルクランク軸と同一軸心上に配設された環状キャリアと、該環状キャリアに該ペダルクランク軸と平行に固設された複数の歯車軸にそれぞれ軸支され、該第1の歯車と噛合する第2の歯車と、該第2の歯車と同軸に一体回転するように形成され該第2の歯車と異なる歯車ピッチ径を有する第3の歯車と、該ペダルクランク軸に軸支され該第1の歯車と隣接して配設されて該第3の歯車と噛合する第4の歯車と、該第4の歯車と同軸に一体回転するように形成された中空の出力軸と、該ケーシングと該環状キャリアとの間で動力伝達に応じて生じる相対変位から伝達トルクを検出するトルク検出装置と、該トルク検出装置で検出された伝達トルクに応じてトルクを発生して該トルクを該出力軸へ補助トルクとして出力する電動機とをそなえ、該トルク検出装置が、該ケーシング側に設けられた突起と、該環状キャリア側に設けられた突起と、これらの突起の間に挟設され動力伝達時に該環状キャリアが受ける円周方向の荷重を検出するセンサとから構成されており、該ペダルクランク軸に作用するトルクを該トルク検出装置により検出することを特徴としている。

【手続補正3】

【補正対象書類名】明細書

【補正対象項目名】0013

【補正方法】変更

【補正内容】

【0013】

【発明の実施の形態】以下、図面により、本発明の実施の形態について説明すると、図1～図4は本発明の第1実施形態としてのパワーアシスト自転車用駆動ユニットの構成について示すものであり、図1はその要部断面図、図2は図1のA-A断面図、図3は図2においてB方向より見たトルク検出センサ部の拡大図、図4はトルク検出装置によるトルク検出方法を説明する図である。図5は本発明の第1実施形態及び第2実施形態としてのパワーアシスト自転車用駆動ユニットをそなえたパワーアシスト自転車の動力伝達系をその制御系とともに示すブロック図である。また、図6は本発明の第2実施形態としてのパワーアシスト自転車用駆動ユニットの構成について示す要部断面図である。

【手続補正4】

【補正対象書類名】明細書

【補正対象項目名】0014

【補正方法】変更

【補正内容】

【0014】まず、本発明の第1実施形態及び第2実施形態としてのパワーアシスト自転車用駆動ユニットをそなえたパワーアシスト自転車の動力伝達系及び制御系について、図5を用いて説明する。図5に示すように、駆動ユニットDUは、運転者の人力による駆動トルクを伝

達し出力する人力トルク伝達系DU1と、電動機（モータ）15による補助トルクを伝達し出力する補助トルク伝達系DU2とをそなえる。人力トルク伝達系DU1では、運転者がペダルクランク（人力入力部）1を回してペダルクランク軸2が駆動され、こうして加えられる足踏みトルクは一方クラッチ13を経由してトルク検出装置10を作動させながら出力され、さらにドライブチェンスプロケット11を経てチェン21に伝達され、一方クラッチ50を介して後輪51を回動するようになっている。

【手続補正5】

【補正対象書類名】明細書

【補正対象項目名】0016

【補正方法】変更

【補正内容】

【0016】なお、モータ15の電流を断って、足踏みだけで走行する場合は、一方クラッチ14、又は22において回転が断たれてモータ15側が運転者の負荷にならないようになっている。また、補助駆動中のパワーアシスト自転車¹が一定速度以上になった場合には、速度検出センサ29の信号によりコントローラ52がモータを停止させるようになっている。

【手続補正6】

【補正対象書類名】明細書

【補正対象項目名】0017

【補正方法】変更

【補正内容】

【0017】次に、本発明の第1実施形態としてのパワーアシスト自転車用駆動ユニットについて、トルク検出装置10を中心にその要部を詳細に説明する。図1に示すように、このケーシング3（蓋4と共に収納容器を形成する）は、内部に貫通孔3Aが設けられ、この貫通孔3A内にはペダルクランク軸2が内挿されており、ペダルクランク軸2は、まず、軸受61を介してケーシング3に回転自在に軸支されている。また、貫通孔3A内には軸受62、67を介して中空の出力軸6がペダルクランク軸2に回転自在に軸支されており、この出力軸6は軸受63を介して蓋4にも軸支されている。つまり、貫通孔3A内にペダルクランク軸2と出力軸6とが同軸上に配設されている。このようなケーシング3は、外周に一体に形成された複数の取り付け部材3bを介して、ボルトにより車体フレーム20に固定される。

【手続補正7】

【補正対象書類名】明細書

【補正対象項目名】0018

【補正方法】変更

【補正内容】

【0018】ケーシング3内を貫通するペダルクランク軸2の外周には、軸受64、64を介して筒状軸5が軸支されている。筒状軸5の外周には、ペダルクランク軸

2と同軸の第1の歯車（人力歯車）5aが一体に設けられている。そして、ペダルクランク軸2と筒状軸5の間には一方クラッチ13が挟装される。この一方クラッチ13は、筒状軸5の一方の自由回転を抑止し、ペダルクランク軸2が正回転（ペダルを踏んで自転車が進むときの回転方向への回転）するときのみ筒状軸5にペダルクランク軸2のトルクを伝達するようになっている。

【手続補正8】

【補正対象書類名】明細書

【補正対象項目名】0019

【補正方法】変更

【補正内容】

【0019】筒状軸5の外周には、その一部をペダルクランク軸2と同軸でケーシング3と一体に筒状部3aが設けられている。この筒状部3aの外周は段付に形成され、その小径部には環状キャリア8が軸方向を拘束され回転可能に滑合している。この環状キャリア8は、その円周に円周方向に延びるように設けられた長穴8bに差し込まれた抜け止め用ボルト19により、軸方向の回転が規制され、円周方向の回転は長穴8bの範囲内に制約される。

【手続補正9】

【補正対象書類名】明細書

【補正対象項目名】0020

【補正方法】変更

【補正内容】

【0020】また、環状キャリア8には、複数の歯車軸9が同一円周上で等角に設けられ、各歯車軸9は、ペダルクランク軸2と平行に配設される。そして各歯車軸9には、第1の歯車5aと啮合して、第1の歯車5aからトルクを伝達される第2の歯車7と、第2の歯車7に一体に形成され、第2の歯車7のピッチ径とは異なるピッチ径を有する第3の歯車7aとが、軸受65を介して軸支される。

【手続補正10】

【補正対象書類名】明細書

【補正対象項目名】0021

【補正方法】変更

【補正内容】

【0021】一方、ペダルクランク軸2と同軸上に配置された出力軸6の一端には、第1の歯車5aと隣接して、第1の歯車5aと同様にペダルクランク軸2と同軸の第4の歯車6aが出力軸6と一体に形成されており、この第4の歯車6aは第3の歯車7aと啮合して、第3の歯車7aからトルクが伝達されるようになっている。

【手続補正11】

【補正対象書類名】明細書

【補正対象項目名】0022

【補正方法】変更

【補正内容】

【0022】トルク検出装置10は、このようなケーシング3内に設けられ、ケーシング3と環状キャリア8との間で足踏みトルクの動力伝達に応じて生じる相対変位から、トルク検出部10aで伝達トルクを検出するようになっている。つまり、図2及び図3に示すように、ケーシング3の内側には突起3cが設けられ、環状キャリア8の側面には突起8aが設けられており、これらの突起3cと、突起8aとは同円周上に配置される。そして突起3c、8aの相互間には、弾性体25又は荷重センサ28が挟設される。

【手続補正12】

【補正対象書類名】明細書

【補正対象項目名】0025

【補正方法】変更

【補正内容】

【0025】再び、図1を参照して説明すると、さらに、出力軸6には、前述のように出力軸6と同軸の入力チェンスプロケット12が、軸受66、66と一方向クラッチ14とを介して軸支される。この入力チェンスプロケット12には、車体フレーム20にトルク検出装置10とは別個に取り付けられたモータ（電動機）15の回転が、モータ15に連結された減速機16において減速され、出力チェンスプロケット17とチェン18を介して伝達されるようになっている。

【手続補正13】

【補正対象書類名】明細書

【補正対象項目名】0042

【補正方法】変更

【補正内容】

【0042】次に、本発明の第2実施形態としてのパワーアシスト自転車用駆動ユニットについて説明すると、図6は本発明の第2実施形態としてのパワーアシスト自転車用駆動ユニットの断面図を示す。第2実施形態では、図6に示すように、ケーシング33と蓋34とから形成される空間に、モータ15と一体の減速機16の出力軸に固設された小歯車36と、出力軸37に軸受66、66と一方向クラッチ22とを介して軸支され小歯車36と噛合する大歯車35と、第1の実施形態と同構成のトルク検出部40aとが収納される。そして、このケーシング33にはペダルクランク軸2が内挿され、ペダルクランク軸2の片側は軸受61を介して軸支され、他側は蓋34に軸受63を介して軸支された出力軸37に軸受67を介して軸支されている。また、貫通孔33A内には軸受62、67を介して中空の出力軸37がペ

ダルクランク軸2に回転自在に軸支されており、この出力軸37は軸受63を介してケーシング33にも軸支されている。つまり、ケーシング33と蓋34で形成される貫通孔33A内にペダルクランク軸2と出力軸37とが同軸上に配設されている。

【手続補正14】

【補正対象書類名】明細書

【補正対象項目名】図5

【補正方法】変更

【補正内容】

【図5】本発明の第1実施形態及び第2実施形態としてのパワーアシスト自転車用駆動ユニットをそなえたパワーアシスト自転車の動力伝達及び制御系を示す機能ブロック図である。

【手続補正15】

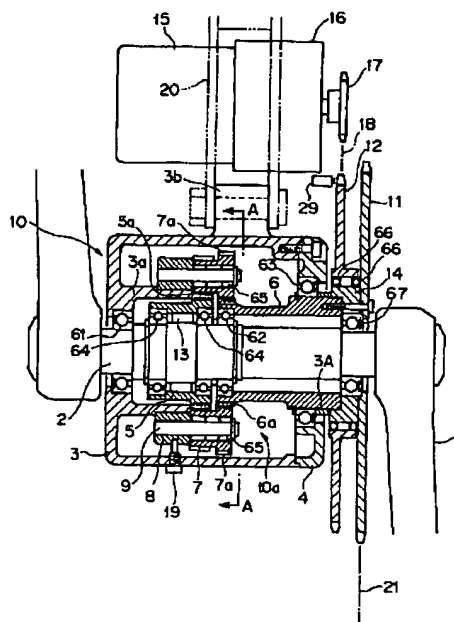
【補正対象書類名】図面

【補正対象項目名】図1

【補正方法】変更

【補正内容】

【図1】



【手続補正16】

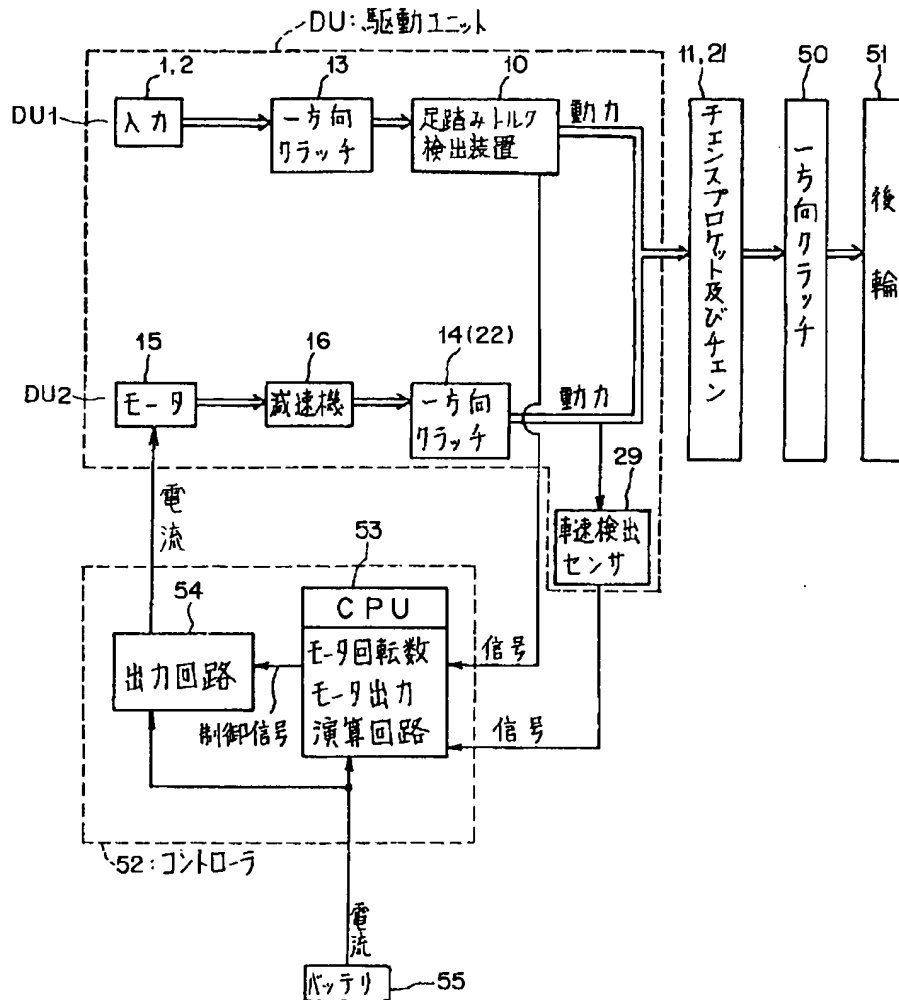
【補正対象書類名】図面

【補正対象項目名】図5

【補正方法】変更

【補正内容】

【図5】



【手続補正17】
【補正対象書類名】図面
【補正対象項目名】図6
【補正方法】変更
【補正内容】
【図6】

